

# AR 480DPF - SG



## CONDITIONS DE TRAITEMENT :

### REFROIDISSEMENT RAPIDE \*

**Cycle standard 110 min :**

**480 kg** de + 65°C à + 10°C à cœur.

**Cycle court 80 min :**

**320 kg** de + 65°C à + 10°C à cœur.

### SURGÉLATION

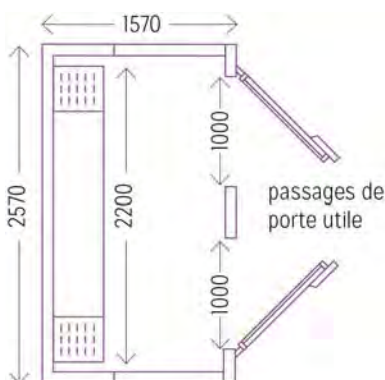
**Test purée type ACFRI 270 min :**

**120 kg** de + 65°C à - 18°C à cœur.

**Viande crue ép. 4 cm - cycle 120 min :**

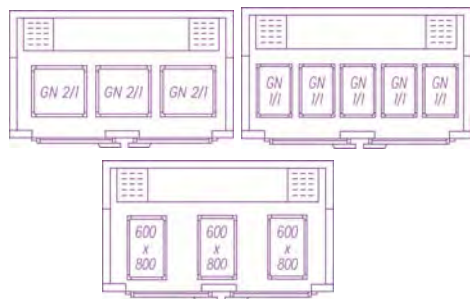
**105 kg** de + 3°C à - 18°C à cœur.

\* Test réalisé avec un chargement supérieur à la norme NF de référence afin d'obtenir des performances conformes aux conditions réelles d'utilisation en cuisine. Purée de pomme de terre épaisseur 4,5 cm (+10°C à cœur, +3°C moyenne produit)



## CARACTERISTIQUES :

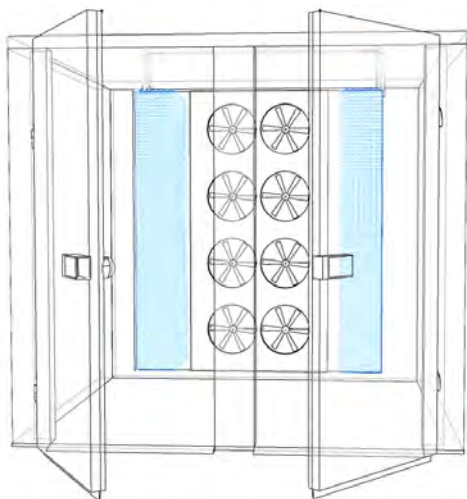
- Dimensions ext (mm) : L 2570 x P 1570 x H 2380
- Prof. Avec nez de marche 1650
- Dimensions int (mm) : Prof. utile 900 au sol (prof utile avec ép. coup de poing retirer 25 mm par porte)
- Passage de porte Larg. 1000 x Haut. 1900



## CAPACITE :

### chariot(s) non fourni(s)

- 5 échantelles GN1/1 - 20 niveaux
- 4 échantelles 600 x 400 - 20 niveaux
- 3 échantelles GN 2/1 -20 niveaux
- 3 échantelles 600 x 800 - 20 niveaux
- Compatible avec chariot de four GN2/1 Capic, Frima, Rational, Bourgeois, Convothorm (agrandissement sur demande de la profondeur)
- Autres type de chariot nous consulter



## TECHNIQUE :

1 mannequin frigorifique comprenant :

- 2 évaporateurs verticaux ventilés
- 8 ventilateurs renforcés de 3740 m<sup>3</sup>/h chacun
- Fluide frigorigène (R452A) sans CFC
  - Machine compatible avec fluides R452A, R448A, R449A, R407F, R404A, (CO2 nous consulter).
  - Machine commandée sans groupe (SG), les détendeurs et collecteurs aspiration et liquide seront à fournir et à réaliser par vos soins.
  - Machine de la gamme XL commandée avec groupe ACFRI, les détendeurs seront fournis non brasés, les collecteurs aspiration et liquide seront à réaliser par vos soins.
  - Pour une utilisation au R407F, le groupe, les détendeurs, les collecteurs seront à fournir par vos soins
- Puissance frigorifique à temp. Evap :
  - 29 840 watts à -10°C
  - 21 314 watts à -20°C**
  - 8 404 watts à -40°C
- Alimentation électrique à installer cellule: 11A
- Tension et fréquence : Tri 400V + T + N, 50 Hertz
- Protection en tête par disjoncteur différentiel courbe D

**Débit ventil : 8 x 3740 = 29 920 m<sup>3</sup>/h**

**Options disponibles sur ce modèle (non compris)**

**Tarif nous consulter**

## OPTIONS CARROSSERIE :

- Connecteur pour 1 démontage facile de la sonde à piquer
- Poignée de porte avec fermeture à clef
- Sol isolé
- Bouton d'arrêt d'urgence
- Inox intérieur
- Inox extérieur
- Boitier déporté étanchéité IP65 résine
- Boitier déporté étanchéité IP66 inox

## OPTIONS REGULATION :

- Mode décongélation
- Mode liste (identification des produits sur les enregistrements compatible USB et imprimante)
- Mode paramétrage
- Sortie port USB + 1 clef fournie
- Imprimante intégrée compatible (USB et mode liste)
- SimplyTouch

## OPTIONS ACCESSOIRES:

- Chariot inox 18-10 GN1/1 20 niveaux entrée 325
- Chariot inox 18-10 GN2/1 20 niveaux entrée 530
- Chariot 600x400
- Chariot 600x800
- Grilles inox 18-10 (530x325)
- Grilles inox 18-10 (650x530)

## LA CELLULE

- Finition de série extérieur gris et intérieur blanc\*.
- Finition carrosserie tôle polymérisée à chaud\*.
- Tôle d'acier galvanisée lisse 0.5 mm d'épaisseur laquée polyester 25 microns, film de protection polyéthylène (intérieur et extérieur) \*.
- Evaporateur(s) avec revêtement anticorrosion.
- Epaisseur d'isolation 85 mm.
- Cycle ultra court pour une prise en compte du temps de conditionnement.
- Cordon chauffant de porte électrique.
- Isolant (polyuréthane) et fluide frigorigène conforme à la réglementation FGAS 2022.
- Ventilateurs à débit et étanchéité renforcés, graissage spécial basse température, roulement inox.
- Ventilateur(s) sur viroles afin d'optimiser la puissance et le flux d'air.
- Grille de ventilateur en inox.
- Cellule livrée démontée.
- Livraison Franco France métropolitaine, non déchargé.
- Caisse à panneaux modulaires à crochets.
- Armoire électrique à poser pré-câblée usine.
- Ventilateur conforme norme ERP compatible Mono 220 50/60 Hz (débit max 3740 m3/h/u).
- Ferrage à droite, clavier à gauche (inversion sur demande).



## LE NETTOYAGE ET LA MAINTENANCE

- Mannequin frigorifique sur pied, accès 100% de la surface au sol.
- Dégivrage par résistance et marche forcée des ventilateurs, arrêt automatique.
- Rampes de ventilation pivotantes pour nettoyage et maintenance facilités.
- Armoire anti-humidité et haute étanchéité pour clavier de commande déporté et tableau électrique.
- Porte sur charnières renforcées à rampe de dégagement.
- 

## CARACTÉRISTIQUES GÉNÉRALES DE LA GAMME XL

### ! LE SOL

- La succession des cycles (gel-dégel) rend obligatoire la protection du sol existant sous la cellule.
- Les cellules ACFRI sont équipées de série d'un sol standard permettant de protéger le sol existant dans des conditions standard d'utilisation. Le sol standard fourni de série sur les cellules à chariots ACFRI, ne nécessite pas de décaisser.
- Une cellule sans sol provoque la dégradation des résines, l'éclatement des bétons et des carrelages.
- En cas d'utilisation intensive et prolongée l'option sol isolation renforcé est recommandée.

#### De série :

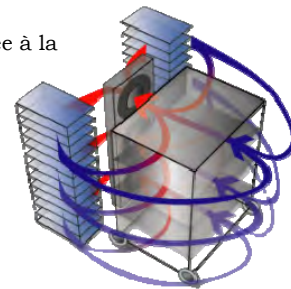
- ❖ Sol 12 mm inox constitué d'une semelle Polyéthylène épaisseur 10 mm recouverte d'une tôle inox 20/10 avec bord d'étanchéité.
- ❖ Sol réalisé en une seule pièce avec mini rampe solidaire pour éviter les infiltrations par le seuil de la porte.

#### En option :

- ❖ Sol isolé 85 mm + tasseaux 40 mm de vide sanitaire à intégrer dans un décaissé de 115 mm.

## ❄️ LE SYSTEME ACFRI

- Homogénéité verticale du refroidissement.
- Evaporation tubes verticaux.
- Hauteur des évaporateurs adaptée à la taille de la cellule et du chariot.
- Ailettes horizontales pour un effet « lame d'air » sur toute la hauteur.
- Soufflage latéral direct pour limiter les pertes de charge de la ventilation.
- Espacement d'ailettes adapté pour retarder la prise en givre.
- Circulation d'air optimisée pour exploiter la totalité de la surface d'échange de l'évaporateur.



## ✓ LA CONFORMITE

- Recyclage : ACFRI adhérent d'un éco-organisme certifié.
- NF U 60010, HACCP, QUALICUISINE, CE directive machine UE.
- Groupes et ventilateurs conformes normes ERP
- Automate de régulation conforme à la norme anti-parasitage CEM.



\*Modification des caractéristiques général de la gamme XL suivant options retenues dans le récapitulatif tableau des prix.

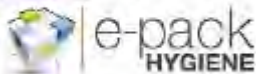
# AUTOMATE

## SIMPLY III<sup>®</sup>

L'efficacité commence par la simplicité



COMPATIBLE



## CARACTERISTIQUES DE LA REGULATION

### SIMPLICITE

- Régulateur ultra simple programmable, 4 touches avec sonde à piquer multipoint et sonde d'ambiance indépendantes.
- Fonction cycles programmables : 10 recettes réglables au degré près, multi-séquences
- 4 modes automatiques (chrono ou sonde à piquer) avec signal de fin de cycle visuel et sonore (puissant)
- **Nouveau programme ANISAKIS** : traitement de congélation assainissant spécial poisson
- Mode conservateur automatique, maintien de la ventilation pour l'homogénéisation des produits en fin de cycle
- Dégivrage automatique programmable en début de cycle
- Temporisation de la durée d'alarme et de fin de cycle
- Affiche en fin de cycle de la durée entre 2 températures à cœur choisies (ex : +63°C à +10°C)
- Affichage différencié température et temps pour faciliter la lecture
- Menu paramétrable permettant de choisir les modes disponibles (neutralisation au choix du mode surgélation)
- Déport du clavier de commande (connecteur type HE10)
- Affichage et pilotage double pour les machines traversantes (option)
- Programmation du microprocesseur depuis clé USB (option)

### SÉCURITÉ

- Auto-adaptation de la température de soufflage en cours de cycle (multi-séquences)
- Autotest et codes d'alarme de dysfonctionnement avec gestion dédiée des défauts groupe froid
- Redémarrage automatique sur microcoupures
- Facilité d'intervention SAV : sondes sur bornes WAGO
- Paramétrage de durée mini en cycle sonde à piquer
- Sortie RS 485 protocole mode BUS interfaçage intégral avec solution de traçabilité (MICROLIDE)
- Réglage au degré près de la température à cœur en fin de cycle (ex : +3°C à +10°C)
- Sonde à piquer inox coudées renforcées et d'ambiance à large amplitude +90°C / -50°C

### FIABILITÉ

- Sondes à piquer, multipoints et sonde d'ambiance à large amplitude avec inertie temporisée des sondes à cœur
- Automate tropicalisé conforme CEM et ROHS avec clavier de commande déporté
- Paramètre pour inversion sondes d'ambiance et à cœur afin d'assurer un fonctionnement minimum en cas de sonde défectueuse (sans modification de câblage)

### COMPATIBILITÉ

- SIMPLY TOUCH (nous consulter)
- USB SIMPLY (nous consulter)
- KIT IMPRIMANTE + USB (nous consulter)

### RSE

- Régulation optimisée du système frigorifique pour réduire la consommation électrique
- Cycle éco avec une sonde à piquer pour une fin de cycle dès la température atteinte

DE  
SÉRIE  
!